

SURF F LAT

— L Type 2.0 —

豊かな技術で未来を創造する



三谷セキサン株式会社



日本消波根固ブロック協会



サーフフラット Lタイプ

サーフフラットLタイプの特長

- ・ サーフフラットLタイプは、河川の根固工に**魚巢効果**を取り入れたブロックです。
- ・ その形状から、単位延長当りの敷設個数が少なく、**工費削減**が期待できます。
- ・ 低水護岸および高水護岸に対応しています。

サーフフラットLタイプの実績



平成25年度安倍川下川原低水護岸工事

サーフフラットLタイプ L-TK5.0型



平成25年度安倍川下川原堤防補強工事

サーフフラットLタイプ L-K5.0型



サーフフラットLタイプ2.0構造図

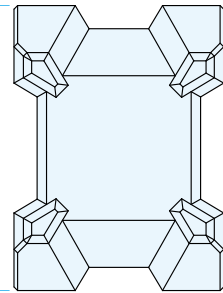
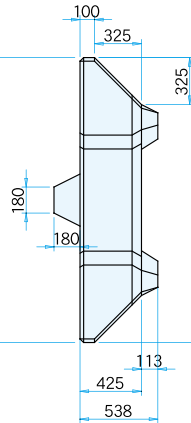
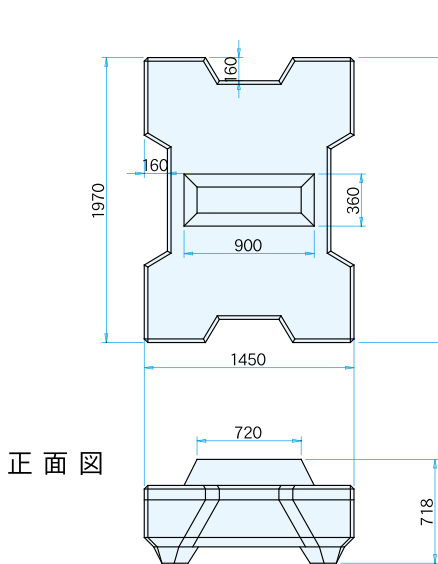
Lタイプ2.0標準型構造図

L-TK標準型

平面図

側面図

底面図



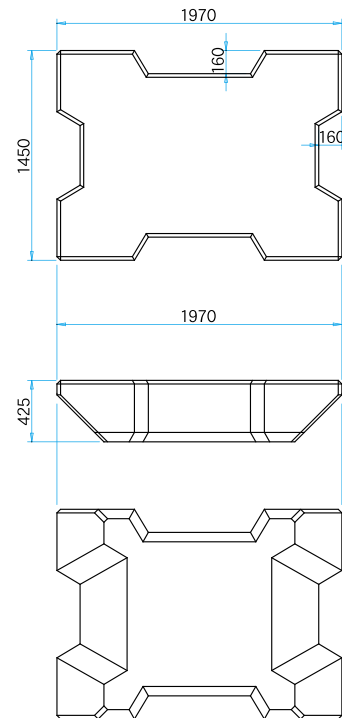
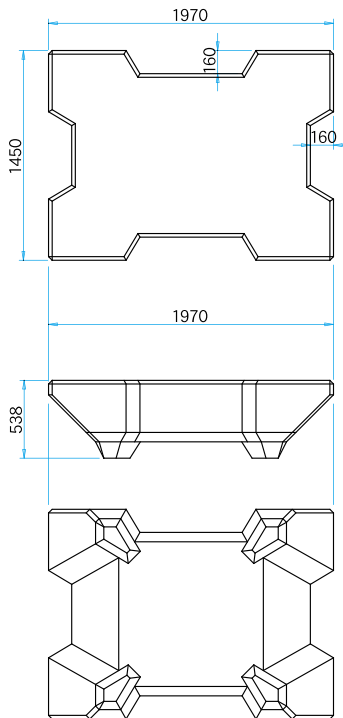
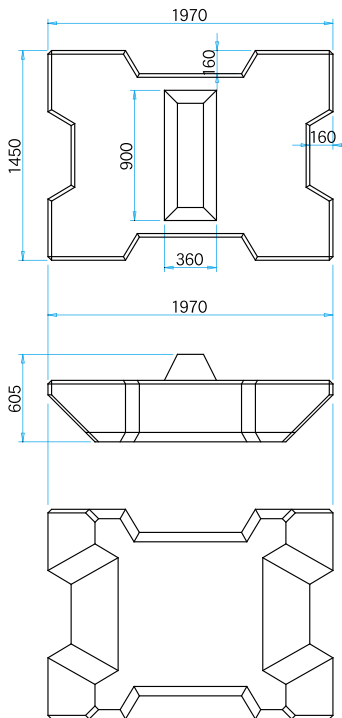
諸元表

項目	単位	諸値
コンクリート体積	m ³	0.91
型枠面積	m ²	5.20
実質量	ton	2.10

L-T標準型

L-K標準型

L-N標準型



諸元表

項目	単位	諸値
コンクリート体積	m ³	0.89
型枠面積	m ²	5.03
実質量	ton	2.06

諸元表

項目	単位	諸値
コンクリート体積	m ³	0.87
型枠面積	m ²	4.93
実質量	ton	2.00

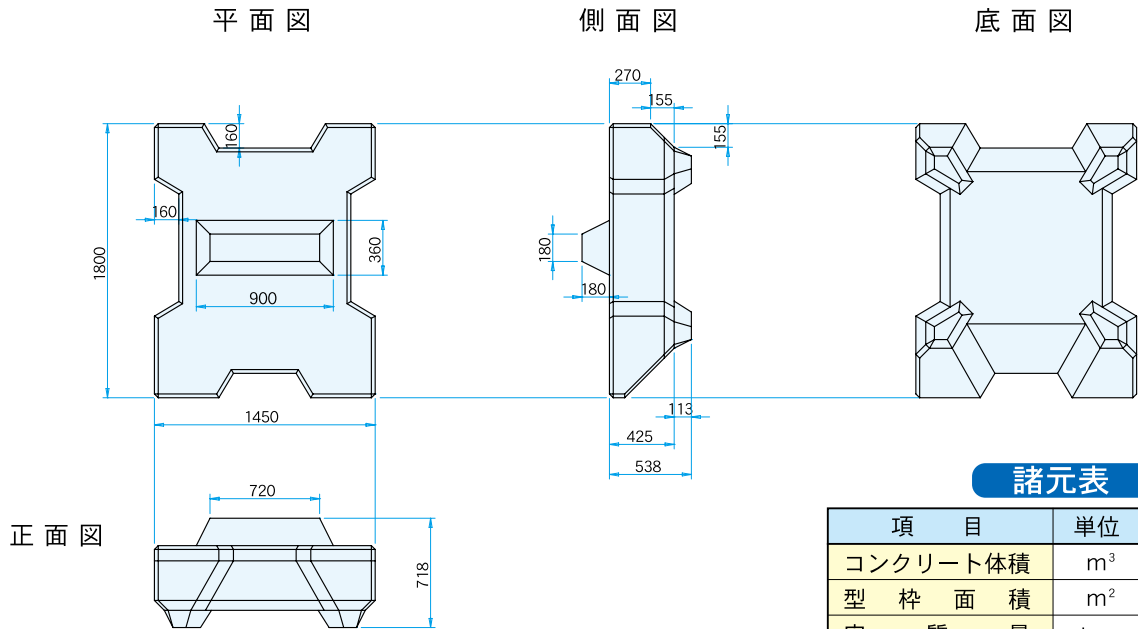
諸元表

項目	単位	諸値
コンクリート体積	m ³	0.85
型枠面積	m ²	4.75
実質量	ton	1.97

サーフフラット Lタイプ

Lタイプ2.0端部型構造図

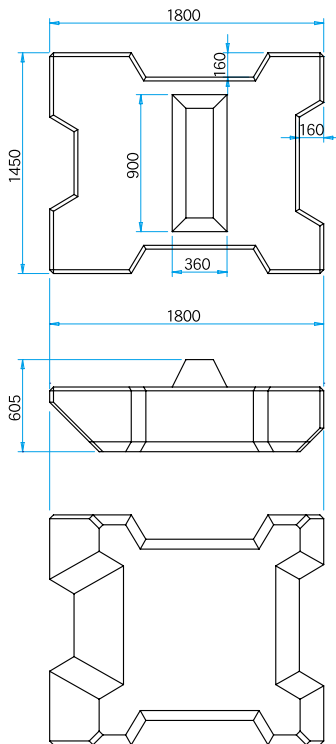
L-TK端部型



諸元表

項目	単位	諸値
コンクリート体積	m ³	0.86
型枠面積	m ²	5.01
実質量	ton	1.98

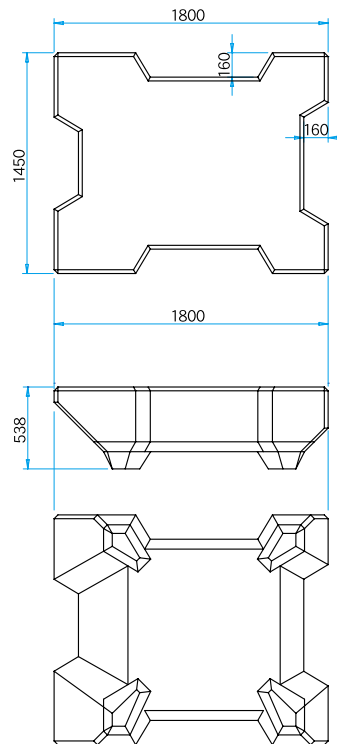
L-T端部型



諸元表

項目	単位	諸値
コンクリート体積	m ³	0.84
型枠面積	m ²	4.84
実質量	ton	1.94

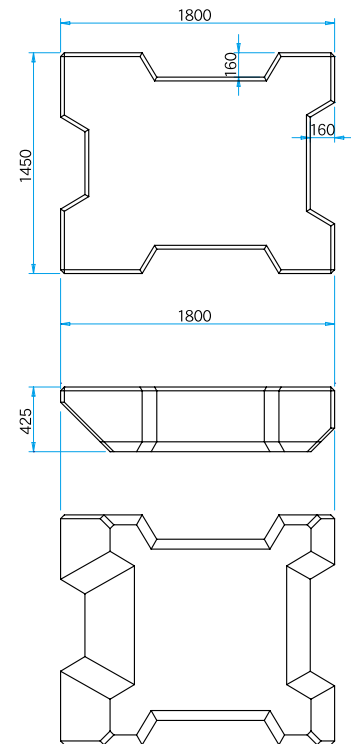
L-K端部型



諸元表

項目	単位	諸値
コンクリート体積	m ³	0.82
型枠面積	m ²	4.74
実質量	ton	1.89

L-N端部型

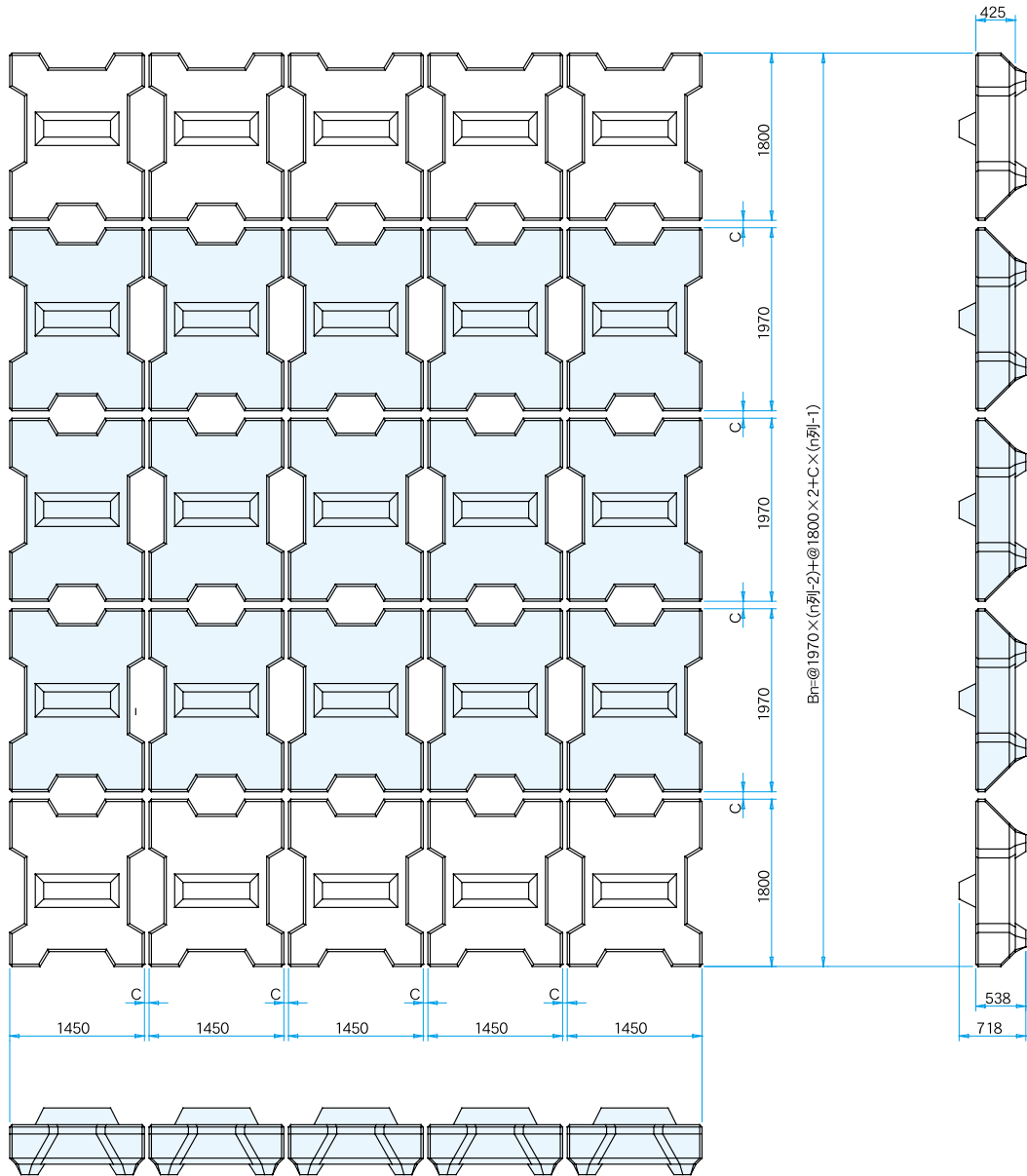


諸元表

項目	単位	諸値
コンクリート体積	m ³	0.80
型枠面積	m ²	4.57
実質量	ton	1.85

基本配置図

- ・ サーフフラットLタイプは、上流端および下流端に端部用ブロックを配置します。



ブロック数量

サーフフラットLタイプ100m当たり所要数量（クリアランスC=80mmとして算定。）

横断方向列数	100m当り列数	100m当り数量
2列	49列 〔標準型：47列 端部型：2列〕	98個〔標準型：94個 / 端部型：4個〕
3列		147個〔標準型：141個 / 端部型：6個〕
4列		196個〔標準型：188個 / 端部型：8個〕
5列		245個〔標準型：235個 / 端部型：10個〕

100m²当たり所要数量

32.0個

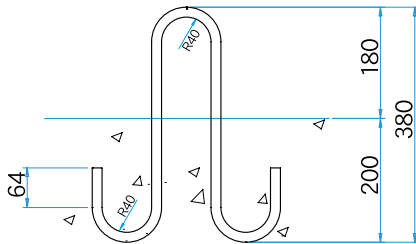


鉄筋諸元

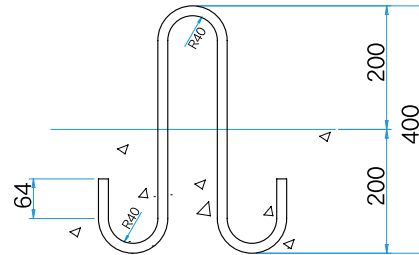
連結鉄筋

- ・ 連結鉄筋は、横断方向と延長方向において張出し寸法が異なります。

横断方向

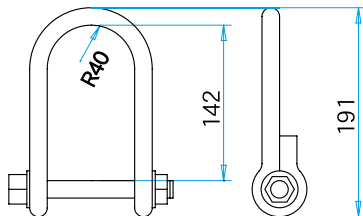


延長方向



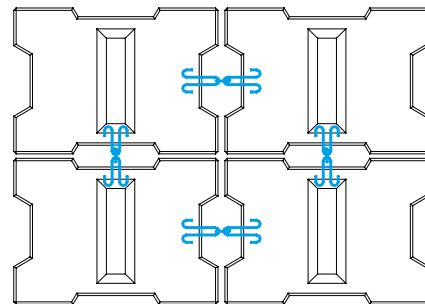
項目	単位	諸 値	
		横断方向	延長方向
鉄 筋 径	mm	16	16
質 量	kg	1.76	1.83

連結金具



項目	単位	諸 値
鉄 筋 径	mm	16
質 量	kg	1.20

連結要領図



鉄筋写真

横断方向



縦断方向



型枠の組立

型枠構成



- ①・底 枠：1枚 ④・突起枠：1個(L-TK型) ・鉄筋止(長側枠用)：2個
- ②・長側枠：2枚 ⑤・幅止枠：1個(L-K型) ・鉄筋止(短側枠用)：2個
- ③・短側枠：2枚 ⑥・端部枠：1枚(端部用)

コンクリート打設

ブロック脱型

打設写真



脱型状況



ブロック転置

ブロック仮置

転置状況



仮置状況



脱型強度

側枠脱型強度	底枠脱型強度
3.5N/mm ²	5.0N/mm ²

《本 社》

●福井本社

〒910-8571 福井県福井市豊島1-3-1 (三谷ビル)
TEL(0776)20-3333(代) FAX(0776)20-3306

●東京本社

〒111-0052 東京都台東区柳橋2-19-6 (柳橋ファーストビル)
TEL(03)5821-1120(代) FAX(03)5821-1121

《水工資材事業本部》

●本社営業部

●中部担当

〒910-8571 福井県福井市豊島1-3-1 (三谷ビル)
TEL(0776)20-3388(代) FAX(0776)20-3334

●関東担当

〒111-0052 東京都台東区柳橋2-19-6 (柳橋ファーストビル)
TEL(03)5821-1144(代) FAX(03)5821-1121

●土木資材担当

〒910-8571 福井県福井市豊島1-3-1 (三谷ビル)
TEL(0776)20-3322(代) FAX(0776)20-3334

●九州営業部(旧三池コンクリート工業株式会社)

●九州・中国地区担当

〒812-0036 福岡県福岡市博多区上呉服町11-16
TEL(092)271-8416(代) FAX(092)272-0068

(鹿児島事務所)

〒892-0846 鹿児島市加治屋町18-8 (三井生命ビル)
TEL(099)223-0350 FAX(099)222-3413

(山口事務所)

〒753-0001 山口市宮野上2398-9
TEL(083)920-3773

(長崎事務所)

〒857-0021 長崎県佐世保市折橋町25-18
TEL(0956)22-9828

《型枠ヤード》

●布施田型枠ヤード

〒919-0486 福井県坂井市春江町布施田新4字23-1
TEL(0776)51-2606(代) FAX(0776)51-6972

●若宮型枠ヤード 岡垣興業(株) 若宮工場内

〒822-0152 福岡県宮若市沼口1367-1
TEL(0949)52-2516 FAX(0949)52-2529

●熊本型枠ヤード 岡垣興業(株) 熊本工場内

〒865-0102 熊本県玉名郡和水町久井原899
TEL(0968)86-4755 FAX(0968)86-4746



三谷セキサン株式会社